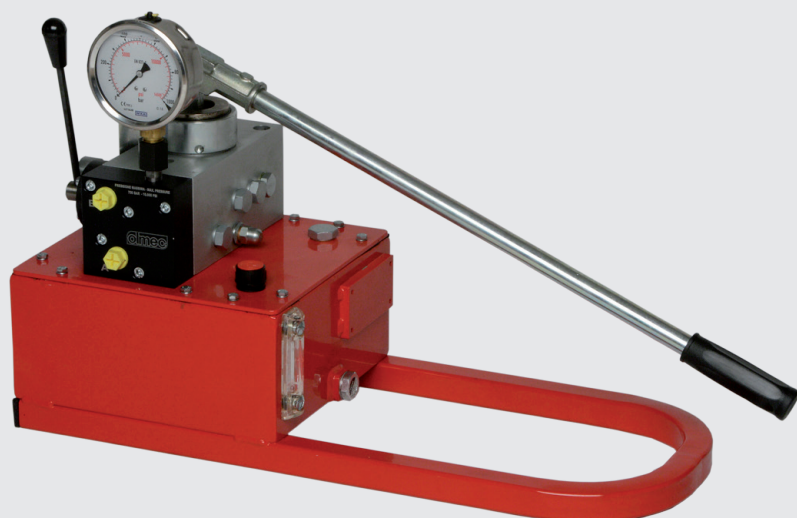






SERIE P2270M-9



-  **PRESSIONE IDRAULICA: 700 BAR**
HYDRAULIC PRESSURE: 700 BAR
-  **POMPA BISTADIO**
DOUBLE-STAGE PUMP
-  **VERSIONE STANDARD CON SERBATOIO DA 8,5 LT**
STANDARD VERSION WITH RESERVOIR 8,5 L
-  **NON NECESSITA DI ARIA COMPRESSA**
DOES NOT REQUIRE COMPRESSED AIR

CARATTERISTICHE

Pompa a mano bistadio ad elevata portata con distributore idraulico a leva 4 vie 3 posizioni incorporato per l'alimentazione di cilindri a doppio effetto.

Un'economico strumento portatile dotato di serbatoio olio da 8,5 litri e pressione massima di esercizio 700 bar.

Azionabile con comando a leva manuale, **NON NECESSITA DI ARIA COMPRESSA**, al raggiungimento della pressione idraulica desiderata, mantiene in carico il circuito. Dotata di valvola di massima pressione esterna a protezione di eventuali sovraccarichi trova impiego nell'alimentazione di cilindri per sollevare, tirare, spingere.

A richiesta, la pompa può essere fornita con gli accessori per impianto oleodinamico.

CHARACTERISTICS

Double-stage hand pump with high flow rate and hydraulic directional lever distributor four-way three positions for supplying double-acting cylinders.

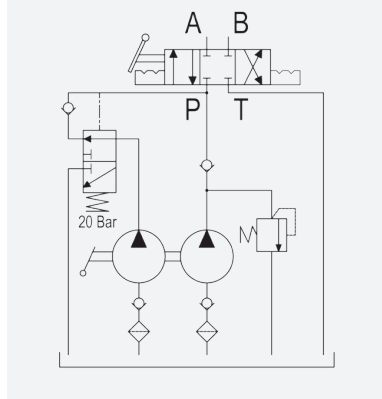
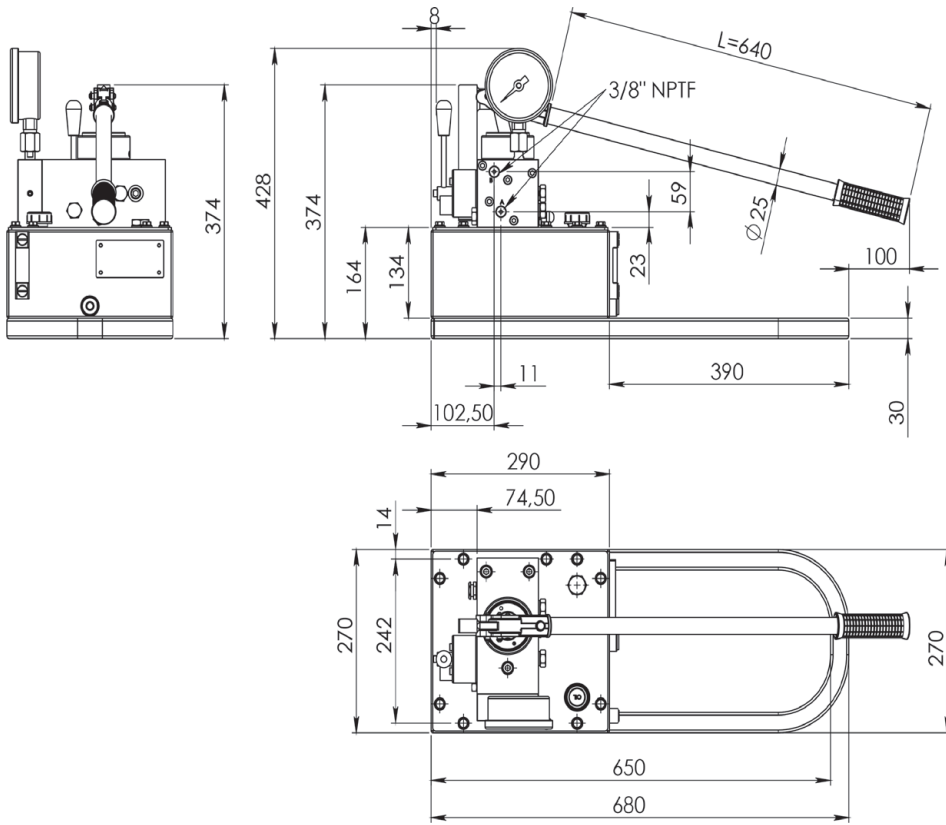
A portable, low-cost device equipped with 8,5 litre tank and having maximum operating pressure of 700 bar.

*Manual lever-operated, it **DOES NOT REQUIRE COMPRESSED AIR**; it cuts out when the maximum hydraulic pressure is reached, keeping the circuit pressurised. Fitted with external relief valve for overload protection, it is used to operate lifting, pulling and pushing cylinders.*

Hydraulic system optional accessories are available.

DATI TECNICI / TECHNICAL DATA

Modello Model	P2270M-9		
Pressione massima 1° stadio Maximum pressure 1st stage	bar		20
Pressione massima 2° stadio Maximum pressure 2nd stage	bar		700
Corsa pistone Piston stroke	mm		34
Volume olio per corsa 1° stadio Oil volume for stroke 1st stage	cm ³		133
Volume olio per corsa 2° stadio Oil volume for stroke 2nd stage	cm ³		4
Capacità serbatoio Reservoir capacity	Lt	8,5	Utilizzabile / Usable 6
Peso pompa standard Standard pump weight	Kg		23



⚠ ATTENZIONE
 LA PRESSIONE MASSIMA DI USCITA
 NON DEVE MAI SUPERARE 700 BAR.
 UTILIZZARE OLIO IDRAULICO COMPATIBILE
 CON GUARNIZIONI IN NBR.
 PER LIQUIDI DIFFERENTI SI PREGA DI
 CONTATTARE L'UFFICIO TECNICO.

⚠ WARNING
 OUTLET PRESSURE MUST NEVER
 EXCEED 700 BAR.
 RECOGNIZED HYDRAULIC FLUID
 COMPATIBLE WITH BUNA-N SEALS.
 FOR OTHER FLUIDS PLEASE
 CONTACT TECHNICAL DEPT.

ACCESSORI / ACCESSORIES

Pag./Page 87
 Manometri
 Pressure gauges

Pag./Page 100
 Filtro olio alta pressione
 High pressure oil filter

Pag./Page 101
 Componenti idraulici e pneumatici
 Hydraulic and pneumatic components